



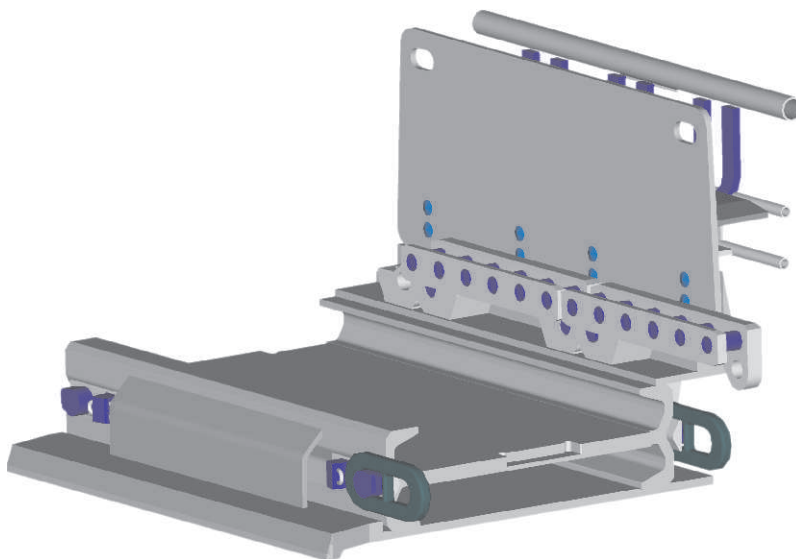
T Machinery a.s.

Porubový dopravník SHD 285/965

Hřeblový dopravník SHD 285/965 byl vyvinut pro použití ve slojích se středně těžkými a těžkými podmínkami. Dopravník má jmenovitou přepravní kapacitu okolo 1.700 t/h a maximální příkon 3 x 315 kW. Otěruvzdorné žlaby a hlavně E-profil nové konstrukce prodlužují životnost na 5 miliónů vytěžených tun uhlí.

Doporučuje se použití lité bočnice. Spolehlivost dopravníku se zvyšuje zejména spolehlivým spojením jednotlivých žlabů s povoleným zatížením 3.000 kN, použitím speciálního transportního řetězu pro zvlášť těžké podmínky a kovaných hřebel. Základní provedení tohoto dopravníku je možné přizpůsobit dle potřeb a požadavků zákazníka.

Přívody dopravníku mohou být ve standardním provedení - zepředu, nebo z boku. Přechodové žlaby jsou použity dle konkrétních podmínek těžby. Rámy pohonů jsou vyráběny univerzálně pro všechny typy převodovek dle předpisů EU.



Základní technické parametry:

Přepravní kapacita	t/h	až 1 700
Rychlost dopravníku	m/s	1,13
Materiál středního listu		otěruvzdorná ocel Hardox
Tloušťka středního listu	mm	40
Tloušťka dolního listu	mm	25
Konstrukce žlabu		s nahrnovacím břitem a pojezdovou dráhou kombajnu
Povolené zatížení na spojení žlabů	kN	3000
Řetěz	mm	2x34x126
Rozteč řetězu	mm	150
Hřebľa		kovaná
Převodovky		3 x PL25 paralelně nebo kolmo
Elektromotor	kW	3 x 400
Maximální délka dopravníku	m	350
Životnost	mil. vytěž. tun	5