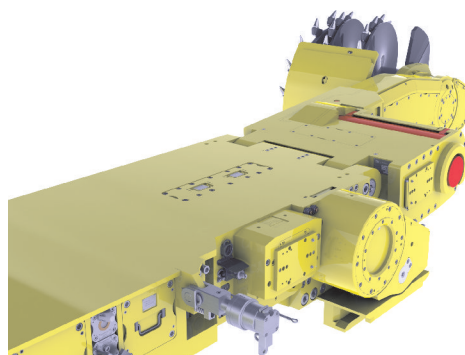
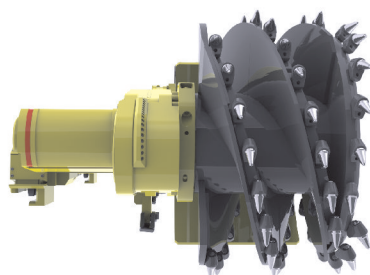




www.tmachinery.cz

T Machinery a.s.



Otkopni
kombajn

MB 630E

Dužina kombajna	9900	mm
Promjer isklj. cilindra	1000 - 1700	mm
Iskopna sila	do 3,5	m
Produktivnost pri reznom otporu uglja maks. 360 kN/m	5 - 32	t/min
Minimalna visina kombajna od podine	1188	mm
Obrtaji isklj. cilindra	60	ot/min
Širina isklj. cilindra	800	mm
Maksimalni učinak uzdužni	±35	o
Maksimalni učinak poprečni	±20	o
Ispust ispod grabuljastog transportera	max. 250	mm
Brzina pomjeranja kombajna	0 - 15	m/min
Vučna sila	2 x 250	kN
Ukupna snaga motora	567,5	kW
Glavni motor	2 x 250	kW
Donji stroj motora - el. dizalica	2 x 30 / 7,5	kW
Pogonski napon	1000(50) / 1000(0-120)	V
Težina kombajna	35 460	kg